




MANUEL AËIENWARE® M11x MOBILE



Remarques, précautions et avertissements

 **REMARQUE** : une REMARQUE fournit des informations importantes qui vous aident à mieux utiliser votre ordinateur.

 **PRÉCAUTION** : une PRÉCAUTION indique un risque d'endommagement du matériel ou de perte de données et vous indique comment éviter le problème.

 **AVERTISSEMENT** : un AVERTISSEMENT indique un risque d'endommagement du matériel, de blessure corporelle ou de mort.

Le contenu du présent document est sujet à modification sans préavis.

© 2009-2010 Dell Inc. Tous droits réservés.

La reproduction de ce document, sous quelque forme que ce soit, sans la permission écrite de Dell Inc. est strictement interdite.

Marques utilisées dans ce manuel : Alienware, AlienFX, et le logo en forme de tête AlienHead sont des marques ou des marques déposées d'Alienware Corporation. Dell est une marque de Dell Inc. Microsoft et Windows sont des marques ou des marques déposées de Microsoft Corporation aux États-Unis et/ou dans d'autres pays. Intel, Pentium, et SpeedStep sont des marques déposées et Core est une marque d'Intel Corporation aux É.-U. et dans d'autres pays. Bluetooth est une marque déposée appartenant à Bluetooth SIG, Inc. Computrace et Absolute sont des marques déposées d'Absolute Software Corporation.

D'autres marques et noms commerciaux peuvent être utilisés dans ce manuel pour faire référence aux entités se réclamant de ces marques ou noms ou de leurs produits. Dell Inc. rejette tout intérêt propriétaire dans les marques et les noms commerciaux autres que les siens.

Modèle : P06T Type : P06T001/P06T002 N/P : WH3VH Rév. A01 Janvier 2010

TABLE DES MATIÈRES

CHAPITRE 1 : CONFIGURATION DE VOTRE ORDINATEUR PORTABLE	9
Avant de configurer votre ordinateur portable	10
Connectez l'adaptateur secteur	12
Appuyez sur le bouton d'alimentation	13
Branchez le câble réseau (optionnel)	14
Configuration de Microsoft Windows.....	15
Connexion à Internet (en option)	16
CHAPITRE 2 : PRISE EN MAIN DE VOTRE ORDINATEUR PORTABLE	19
Fonctions : vue de gauche.....	20
Fonctions : vue de droite	23
Fonctions : vue arrière	24
Fonctions de l'écran.....	26
Fonctions de la base de l'ordinateur et du clavier	28
Bouton d'alimentation.....	30
Touches de fonction	32

TABLE DES MATIÈRES

CHAPITRE 3 : UTILISATION DE VOTRE ORDINATEUR PORTABLE.....	35
Centre de commande Alienware	36
Utilisation de supports amovibles et de cartes	40
Utilisation de la commande sans fil.....	40
Bloc batterie	41
Gestion de l'alimentation	41
Configuration du BIOS	43
CHAPITRE 4 : INSTALLATION ET REMPLACEMENT DES COMPOSANTS	57
Avant de commencer	58
Remplacement du bloc batterie	62
Mise à niveau ou remplacement de la mémoire.....	65
Mise à niveau ou réinstallation de l'assemblage du disque dur	67
CHAPITRE 5 : DÉPANNAGE.....	71
Astuces et conseils de base	72
Sauvegarde et entretien général	73
Outils de diagnostic logiciel	75
Réponses aux problèmes courants	78

CHAPITRE 6 : RESTAURATION DU SYSTÈME	85
Options de restauration.....	86
Dell DataSafe Local Backup	87
CHAPITRE 7 : CARACTÉRISTIQUES DE BASE	91
APPENDICE	97
PRÉCAUTIONS DE SÉCURITÉ GÉNÉRALES ET ÉLECTRIQUES.....	98
CONTACTER ALIENWARE	101

Cher client Alienware,

Bienvenue dans la famille Alienware. Nous sommes ravis de vous accueillir parmi les utilisateurs perspicaces toujours plus nombreux d'ordinateurs hautes performances. mobile

Les techniciens Alienware qui ont construit votre ordinateur se sont assurés que votre ordinateur mobile hautes performances est parfaitement optimisé et exploite pleinement ses capacités. Nous construisons des ordinateurs avec un but inébranlable : le construire comme si c'était le vôtre. Les techniciens ne s'arrêteront pas avant d'avoir atteint ou dépassé vos attentes pour votre nouvel ordinateur !

Nous avons testé intensivement votre ordinateur afin d'être sûrs que vous profitez des niveaux les plus élevés de performances. En plus d'une période standard de déverminage, votre ordinateur a été évalué au moyen d'outils concrets, comme des points de référence synthétiques du niveau de performance.

Nous vous invitons à partager votre expérience utilisateur avec votre nouvel ordinateur mobile hautes performances : n'hésitez donc pas à envoyer un courrier électronique ou à appeler Alienware pour toutes questions ou préoccupations. Toute notre équipe partage votre enthousiasme pour les nouvelles technologies et nous espérons que profiterez de votre nouvel ordinateur autant que nous avons apprécié le construire pour vous. mobile

Cordialement,

Équipe Alienware

ህድረ-ገጽ 8: ስልጠና ለግብይት ለማድረግ

CHAPITRE 1 : CONFIGURATION DE VOTRE ORDINATEUR PORTABLE



Avant de configurer votre ordinateur portable

Nous vous félicitons d'avoir acheté un Alienware® M11x!

Lisez les consignes de sécurité et de configuration avant de procéder au raccordement de votre nouvel ordinateur portable. Commencez par ouvrir soigneusement la boîte et à retirer les composants qui vous ont été livrés.

Avant de configurer votre ordinateur portable ou ses composants, reportez-vous à la facture incluse pour vérifier que tous les éléments commandés sont bien présents et assurez-vous d'inspecter tous les éléments en notant tous les dommages physiques qui seraient survenus durant la livraison. Signalez tous les composants manquants ou endommagés au service clientèle dans les 5 jours suivant la réception du colis. Tous les éléments signalés manquants ou endommagés après les 5 jours suivant la réception du colis ne seront pas pris en compte. Voici quelques éléments habituels à contrôler :


- Ordinateur portable et adaptateur secteur avec câble d'alimentation
- Clé CD Microsoft se trouvant en bas de l'ordinateur portable
- Moniteur avec câble d'alimentation et câble vidéo (si commandé)
- Clavier (si commandé)
- Souris (si commandée)
- Haut-parleurs multimédias et caisson de basses (si commandés)
- Manettes de jeu (si commandées)

Vous pouvez également avoir besoin d'un petit tournevis à tête plate et/ou à tête Philips pour brancher les câbles périphériques à l'ordinateur portable.

Documentation produit et supports

La documentation qui accompagne votre ordinateur portable Alienware® est conçue pour fournir des réponses à de nombreuses questions que vous pourrez vous poser en explorant les possibilités de votre nouvel ordinateur portable. Consultez la documentation pour des informations techniques ou d'utilisation générale, pour répondre à des questions futures ou vous aider à trouver des réponses et des solutions. Le support qui accompagne votre ordinateur portable est mentionné dans certaines sections de la documentation et peut être nécessaire pour accomplir certaines tâches. Comme toujours, notre équipe de support technique est à votre disposition et prête à vous aider.

Mise en place de votre ordinateur portable

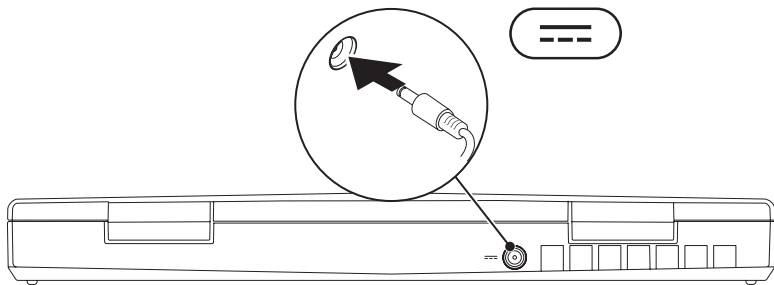
 **AVERTISSEMENT : ne placez pas l'ordinateur portable près d'un radiateur ou d'une bouche de chauffage ou sur ceux-ci. Si votre ordinateur portable est installé dans un meuble, assurez-vous que la ventilation est adéquate. N'installez pas l'ordinateur portable dans un endroit humide ou tout endroit où il peut être exposé à la pluie ou à l'eau. Veillez à ne renverser aucun liquide dans l'ordinateur portable.**

Lors de l'installation de votre ordinateur portable, assurez-vous que :

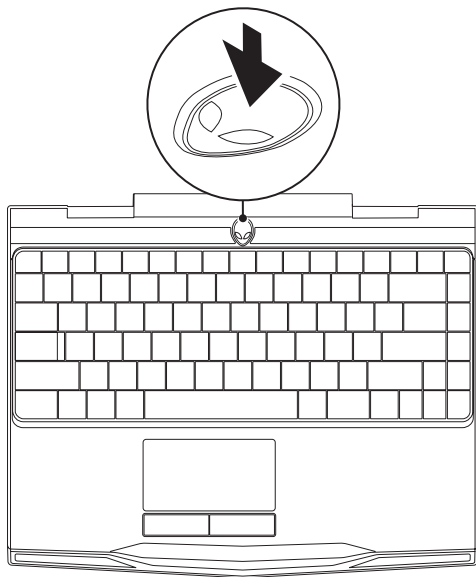
- Il est placé sur une surface qui est à la fois plane et stable.
- Les connecteurs d'alimentation et des autres câbles ne sont pas coincés entre l'ordinateur portable et un mur, ou tout autre objet.
- Il n'y a rien qui entrave le flux d'air devant, derrière ou en dessous de l'ordinateur portable.
- L'ordinateur portable dispose d'un espace suffisant permettant d'accéder aux lecteurs optiques et autres lecteurs de stockage externes.

Connectez l'adaptateur secteur

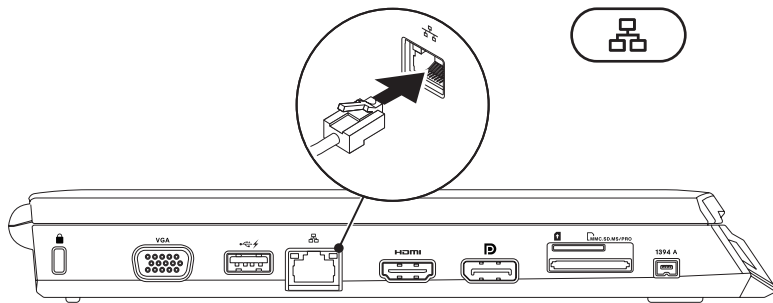
⚠ AVERTISSEMENT : l'adaptateur secteur fonctionne avec les tensions secteur disponibles dans le monde entier. Toutefois, les connecteurs d'alimentation et les multiprises peuvent varier d'un pays à l'autre. L'utilisation d'un câble non compatible ou le branchement incorrect du câble sur la multiprise ou la prise secteur peuvent provoquer un incendie ou endommager l'équipement.



Appuyez sur le bouton d'alimentation





Branchez le câble réseau (optionnel)



Configuration de Microsoft Windows

Votre ordinateur est préconfiguré avec le système d'exploitation Microsoft® Windows®. Pour configurer Windows pour la première fois, suivez les instructions à l'écran. Ces étapes sont obligatoires et peuvent prendre un certain temps. Les écrans de configuration Windows vous guideront à travers différentes procédures notamment l'acceptation des contrats de licence, le paramétrage des préférences, et la configuration d'une connexion Internet.

 **PRÉCAUTION** : n'interrompez pas le processus de configuration du système d'exploitation. Vous risqueriez de rendre votre ordinateur inutilisable et d'avoir à réinstaller le système d'exploitation.

 **REMARQUE** : pour des performances optimales de votre ordinateur, nous vous recommandons de télécharger et d'installer les BIOS et pilotes les plus récents pour votre ordinateur, disponibles à l'adresse suivante : support.dell.com.

 **REMARQUE** : pour plus d'informations concernant le système d'exploitation et les fonctions, reportez-vous au site support.dell.com/MyNewDell.

Connexion à Internet (en option)

Configuration d'une connexion câblée

- Si vous utilisez une connexion d'accès par ligne commutée, branchez la ligne téléphonique sur le connecteur du modem USB externe et sur la prise téléphonique murale, avant de configurer la connexion Internet.
- Si vous utilisez une connexion DSL ou modem câble/satellite, contactez votre fournisseur d'accès Internet (FAI) ou votre fournisseur de service téléphonique cellulaire pour obtenir des instructions de configuration.


Pour terminer la configuration de votre connexion Internet câblée, suivez les instructions de la section « Configuration de votre connexion Internet » à la page 18.

Configuration d'une connexion sans fil

 **REMARQUE** : pour configurer votre routeur sans fil, consultez la documentation qui l'accompagne.

Avant d'utiliser la connexion Internet sans fil, vous devez vous connecter à votre routeur sans fil.

Pour configurer la connexion à un routeur sans fil :


1. Assurez-vous que le sans-fil est activé sur votre ordinateur.
2. Enregistrez et fermez tous les fichiers et quittez tous les programmes.
3. Cliquez sur **Démarrer**  → **Panneau de configuration**
4. Dans le champ de recherche, entrez `réseau`, puis cliquez sur **Centre Réseau et partage** → **Se connecter à un réseau**.
5. Pour effectuer la configuration, suivez les instructions qui s'affichent à l'écran.

Configuration de votre connexion Internet


Les fournisseurs d'accès Internet (FAI) et leurs offres varient selon les pays. Contactez votre FAI pour connaître les offres disponibles dans votre pays.

Si vous ne pouvez pas vous connecter à Internet alors que vous l'avez déjà fait auparavant, il est possible que le fournisseur d'accès Internet (FAI) subisse une interruption de services. Contactez-le pour vérifier l'état des services ou essayez de vous connecter ultérieurement.

Veillez à avoir à portée de main les informations concernant votre FAI. Si vous n'avez pas de FAI, l'Assistant **Connexion à Internet** vous aide à en trouver un.

1. Enregistrez et fermez tous les fichiers et quittez tous les programmes.
2. Cliquez sur **Démarrer**  → **Panneau de configuration**.
3. Dans le champ de recherche, entrez Réseau, puis cliquez sur **Centre Réseau et partage** → **Configurer un nouveau réseau ou connexion** → **Se connecter à Internet**.

La fenêtre **Se connecter à Internet** s'affiche.

 **REMARQUE** : si vous ne savez pas quel type de connexion sélectionner, cliquez sur **Comment choisir** ou contactez votre FAI.

4. Suivez les instructions qui s'affichent à l'écran et utilisez les informations de configuration fournies par votre FAI pour terminer la procédure de configuration.

አላላጋገጠ፤ ስለሌሎች ለእኛ
ጋር ይገናኙ ለህጋዊነት

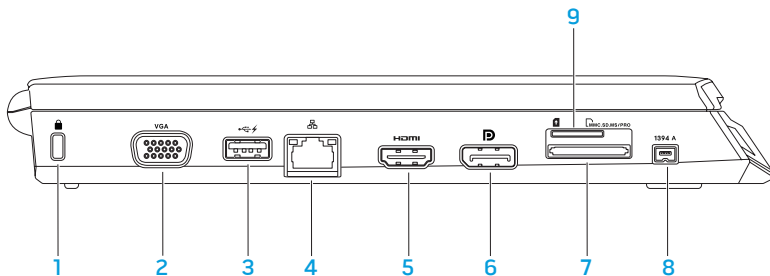
CHAPITRE 2 : PRISE EN MAIN DE VOTRE ORDINATEUR PORTABLE



CHAPITRE 2 : PRISE EN MAIN DE VOTRE ORDINATEUR PORTABLE

Ce chapitre fournit des informations concernant votre nouvel ordinateur portable ; ces informations vous permettront de vous familiariser avec ses diverses fonctions, et d'être rapidement opérationnel.

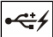
Fonctions : vue de gauche



- 1  **Emplacement pour câble de sécurité** — Permet de brancher sur l'ordinateur un câble de sécurité du commerce.

REMARQUE : avant d'acheter un câble de sécurité, vérifiez qu'il est bien compatible avec l'emplacement pour câble de sécurité de votre ordinateur.

- 2  **Connecteur VGA** — Permet la connexion à des périphériques vidéo, par exemple un moniteur ou un projecteur.

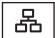
- 3  **Connecteur USB avec USB PowerShare** — Permet une connexion aux périphériques USB, tels que les souris, claviers, imprimantes, lecteurs externes, ou lecteurs MP3.


La fonctionnalité USB Powershare vous permet de charger des périphériques USB lorsque l'ordinateur est éteint/allumé ou en mode Veille.

REMARQUE : certains périphériques USB peuvent ne pas se charger lorsque l'ordinateur est éteint ou en mode Veille. Dans ce cas, allumez l'ordinateur pour charger le périphérique.

REMARQUE : si vous éteignez l'ordinateur pendant que vous chargez un périphérique USB, celui s'arrêtera de se charger. Pour continuer de charger, déconnectez le périphérique USB et reconnectez-le.


REMARQUE : la fonction USB PowerShare est automatiquement désactivée lorsqu'il reste seulement 10% de la durée de vie de la batterie totale.

4  **Connecteur réseau** — Connecte l'ordinateur à un réseau ou sur un périphérique large bande.

5  **Connecteur HDMI** — Permet de se connecter à une télévision pour des signaux audio et vidéo multi-canal.

REMARQUE : dans le cas d'un moniteur sans haut-parleurs intégrés, seul le signal vidéo est lu.

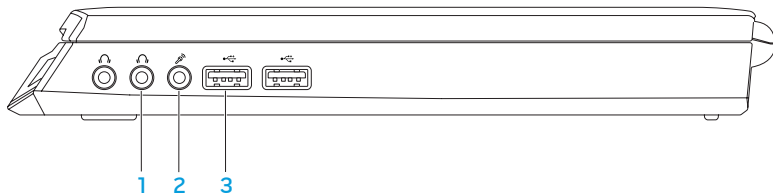
6  **Connecteur DisplayPort** — Permet de connecter l'ordinateur à des moniteurs et projecteurs externes avec DisplayPort




7  **Lecteur de carte multimédia 3 en 1** — Offre un moyen rapide et pratique pour afficher et partager des photos numériques, des chansons, des vidéos et des documents.

8  **Connecteur IEEE 1394 A** — Permet de brancher des périphériques multimédias en série à grande vitesse comme des caméras numériques.

9 **Logement de carte SIM** — Vous permet d'installer un Module d'identité d'abonné (SIM) pour parcourir l'Internet, vérifier vos e-mails, et vous connecter à un réseau privé virtuel. Pour accéder à ces fonctions, vous devez être dans la portée du réseau de votre fournisseur de services mobiles.

Fonctions : vue de droite



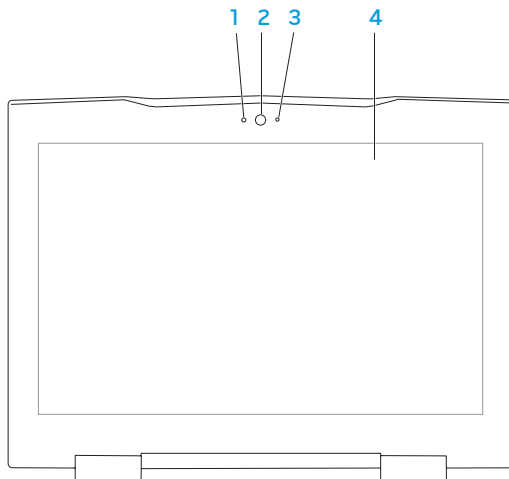
-  **Connecteurs de sortie audio/casque (2)** — Permet de connecter un casque ou d'envoyer le son vers un haut-parleur amplifié ou un système audio.
-  **Connecteur d'entrée audio/de microphone** — Permet de brancher un microphone ou un signal d'entrée destiné aux programmes audio.
-  **Connecteurs USB (2)** — Permettent de brancher des périphériques USB, comme une souris, un clavier, une imprimante, un lecteur externe, ou un lecteur MP3.

Fonctions : vue arrière



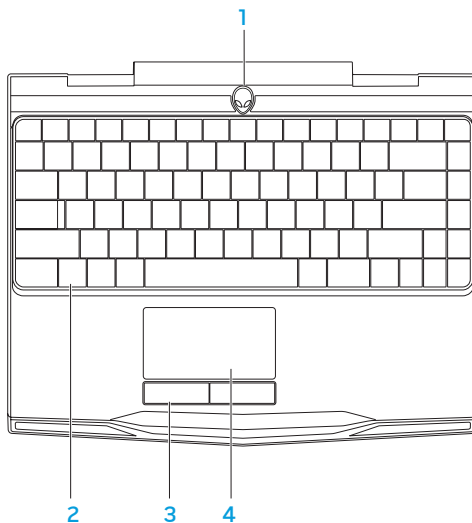
- 1  **Connecteur d'adaptateur secteur** — Se connecte à un adaptateur secteur pour alimenter l'ordinateur et charger la batterie.

Fonctions de l'écran



- 1 **Microphone** — Fournit un son de grande qualité pour les vidéoconférences et l'enregistrement de la voix.
- 2 **Caméra** — Caméra intégrée pour la capture vidéo, la téléconférence et le chat.
- 3 **Voyant d'activité de la caméra** — Indique si la caméra est allumée ou éteinte.
- 4 **Affichage** — Votre affichage peut varier en fonction des sélections que vous avez faites lors de l'achat de votre ordinateur. Pour des informations supplémentaires concernant les affichages, reportez-vous au *Guide technique Dell* disponible sur votre disque dur ou au site Web **support.dell.com/manuals**.

Fonctions de la base de l'ordinateur et du clavier



- 1 Bouton d'alimentation** — Appuyez sur ce bouton pour allumer ou éteindre l'ordinateur. Pour des informations supplémentaires, reportez-vous à la section « Bouton d'alimentation » à la page 30.
- 2 Clavier** — Ce clavier permet une bonne visibilité dans les endroits sombres, car tous les symboles des touches sont éclairés.
- 3 Boutons de la tablette tactile (2)** — Permettent d'effectuer des clics droits ou gauches comme avec une souris.
- 4 Tablette tactile** — Fournit les fonctions d'une souris : déplacement du curseur, déplacement des éléments sélectionnés par glisser-déplacer, et clic gauche en tapant sur la surface.

Bouton d'alimentation

Vous pouvez programmer ce bouton de sorte à exécuter des actions telles que l'arrêt du système d'exploitation ou l'entrée en mode Veille. Pour plus de détails concernant la programmation de ce bouton, voir **Options d'alimentation** dans le Panneau de configuration du système d'exploitation Microsoft® Windows®.

Le bouton d'alimentation se trouve au centre du cache de charnière. Pour l'emplacement exact, consultez la section « Caractéristiques de la base et du clavier de l'ordinateur » à la page 28.

La couleur du rebord AlienHead indique l'état d'alimentation. Le logiciel AlienFX® permet de modifier la couleur indiquant l'état de l'alimentation.



Adaptateur secteur:

Couleur CA bleue ou personnalisée

La batterie est complètement chargée.

Couleur CA bleue ou personnalisée passant à la couleur de batterie blanche ou personnalisée

L'ordinateur est éteint et la batterie est en cours de chargement.

Couleur CA bleue ou personnalisée passant au noir

L'ordinateur est en mode Veille.

Batterie :

Couleur de batterie orange ou personnalisée

La batterie est complètement chargée.

Couleur de batterie orange ou personnalisée passant au noir

L'ordinateur est en mode Veille.

Couleur de batterie orange ou personnalisée clignotante

Le niveau de charge de la batterie est faible.

Pour plus de détails concernant les modes Veille et Veille prolongée, consultez les **Options d'alimentation** dans le Panneau de configuration de votre système d'exploitation Microsoft Windows.

Touches de fonction

 **REMARQUE** : en fonction de la configuration de l'ordinateur portable acheté, aucune tâche n'est associée à certaines touches de fonction.

La touche <Fn>, qui se trouve près du coin inférieur gauche du clavier, est utilisée avec d'autres touches pour activer certaines fonctions. Maintenez enfoncée la touche <Fn> avec la touche décrite ci-dessous :



F1 — Étendre le bureau

Appuyez sur <Fn><F1> pour alterner entre les diverses options d'affichage externe disponibles, soit simultanément soit séparément.



F2 — Contrôle d'état de charge batterie et activation/désactivation de charge de la batterie

Appuyez sur <Fn><F2> pour alterner entre les fonctions Compteur d'état de batterie, Fonction de désactivation de charge de la batterie, et Fonction d'activation de charge de la batterie.



F3 — Commande sans fil - Active/désactive les communications sans fil

Appuyez sur <Fn><F3> pour activer ou désactiver la fonction sans-fil.



F4 — Augmentation de la luminosité de l'écran

Appuyez sur <Fn><F4> pour augmenter la luminosité de l'écran.



F5 – Diminuer la luminosité de l'écran

Appuyez sur <Fn><F5> pour diminuer la luminosité de l'écran.



F6 – GFX binaire

Appuyez sur <Fn><F6> pour activer ou désactiver le mode Graphiques hybrides. L'utilisateur peut basculer entre les modes graphiques discret et intégré pour, respectivement, de meilleures performances et des économies d'énergie.



F7 – Désactiver/activer le son

Appuyez sur <Fn><F7> pour activer ou désactiver la fonction de désactivation du son.



F8 – Diminuer le volume

Appuyez sur <Fn><F8> pour diminuer le niveau du volume.



F9 – Augmenter le volume

Appuyez sur <Fn><F9> pour augmenter le niveau du volume.



F10 – Rembobiner ou relire la piste précédente

Appuyez sur <Fn><F10> pour rembobiner ou relire la piste précédente.



F11 — Lire ou mettre sur Pause

Appuyez sur <Fn><F11> pour lire ou mettre sur pause une piste.



F12 — Avance rapide ou lire la piste suivante

Appuyez sur <Fn><F12> pour effectuer une avance rapide ou lire la piste suivante.



PAUSE — Centre de commande Alienware

Appuyez sur <Fn><PAUSE> pour accéder au Centre de commande Alienware (pour des informations supplémentaires, reportez-vous à la section « Centre de commande Alienware » à la page 36).



PRT SCRN — AlienFX

Appuyez sur <Fn><PRT SCRN> pour désactiver ou activer l'éclairage AlienFX.

AlienFX facilite le contrôle de l'éclairage de votre ordinateur en créant une rubrique qui contient tous vos choix d'éclairage.

ህዝብ ለግለሰብ ለሥራ

CHAPITRE 3 : UTILISATION DE VOTRE ORDINATEUR PORTABLE



Centre de commande Alienware


Le Centre de commande Alienware®, qui permet d'accéder au logiciel exclusif d'Alienware, est un panneau de configuration que l'on peut mettre à jour en continu. Au fur et à mesure de la mise sur le marché de nouveaux programmes, Alienware les télécharge directement dans le Centre de contrôle, ce qui vous permet de construire une bibliothèque d'outils de gestion système, d'optimisation et de personnalisation. Pour accéder au centre de commande Alienware, appuyez sur <Fn><PAUSE>.


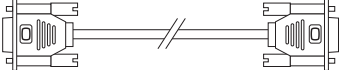
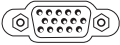



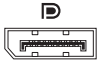

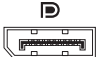
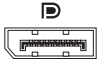
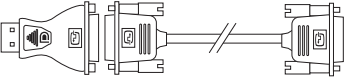

Raccordement d'affichages externes


Si vous souhaitez profiter pleinement de votre environnement informatique, ou étendre votre bureau, branchez un affichage externe comme un moniteur autonome, un téléviseur LCD ou un projecteur.

Raccordement d'un écran

Utilisez les câbles appropriés selon les connecteurs disponibles sur votre ordinateur et votre écran. Reportez-vous au tableau suivant pour identifier les connecteurs de votre ordinateur et de votre écran.

 **REMARQUE** : lorsque vous connectez un seul écran, connectez-le à UN SEUL des connecteurs de votre ordinateur.

Type de connexion	Ordinateur	Câble	Écran
VGA-à-VGA (câble VGA)	IOI 		
HDMI à HDMI (câble HDMI)	HDMI 		
DisplayPort à DisplayPort (câble DisplayPort)	D 		D 
DisplayPort-à- DVI (adaptateur DisplayPort-à-DVI + câble DVI)	D 		

 **REMARQUE** : pour acheter un adaptateur DisplayPort-à-DVI et des câbles HDMI ou VGA supplémentaires, rendez-vous sur le site Web de Dell à l'adresse suivante : www.dell.com.

CHAPITRE 3 : UTILISATION DE VOTRE ORDINATEUR PORTABLE

1. Éteignez votre ordinateur portable.
2. Éteignez l'écran et débranchez-le de l'alimentation.
3. Raccordez une extrémité du câble d'affichage au connecteur DisplayPort, VGA ou HDMI de votre ordinateur portable Alienware.
4. Raccordez l'autre extrémité du câble au même connecteur sur votre écran.
5. Si nécessaire, raccordez une extrémité du câble d'alimentation au connecteur d'alimentation de l'écran.
6. Raccordez l'autre extrémité du câble d'alimentation à une multiprise ou une prise murale à trois bornes.
7. Allumez l'ordinateur portable puis l'écran.

Extension du bureau

1. Une fois le moniteur externe raccordé, cliquez avec le bouton droit sur le bureau et sélectionnez **Personnaliser**.
2. Sélectionnez **Connexion à un vidéoprojecteur ou autre moniteur externe** dans la partie supérieure gauche de l'écran.
3. Cliquez sur **Connecter un moniteur**.
4. Sélectionnez parmi les options suivantes qui s'affichent sur l'écran :
 - **Duplicate my display on all displays (mirrored)** (Dupliquer mon écran sur tous les écrans (miroir))
 - **Show different parts of my desktop on each display (extended)** (Afficher différentes parties de mon bureau sur chaque écran (étendu))
 - **Show my desktop on the external display only** (Afficher mon bureau sur l'écran externe uniquement)
5. Cliquez sur **Appliquer** pour appliquer vos modifications, et cliquez ensuite sur **OK** pour quitter le panneau de configuration des paramètres d'affichage.

Utilisation de supports amovibles et de cartes

Respectez les consignes de sécurité suivantes :

Lorsque aucune carte multimédia (cartes SD/MMC/MS) n'est insérée dans le logement de cartes multimédias, assurez-vous que les cartes factices livrées avec votre ordinateur portable sont insérées dans les logements inutilisés. Les cartes factices protègent les logements inutilisés de la poussière et autres particules. Lors de l'insertion d'une carte factice, assurez-vous que le bon côté se trouve en haut (indiqué par une flèche sur certaines cartes factices). L'insertion d'une carte factice à l'envers peut endommager votre ordinateur portable.

Utilisation de la commande sans fil

La commande sans fil vous permet de désactiver rapidement tous vos systèmes sans fil (Bluetooth® et WLAN), par exemple, lorsqu'on vous demande de désactiver tous vos appareils sans fil dans un avion. Appuyez sur <Fn><F3> pour allumer toutes les radios. Appuyez de nouveau sur <Fn><F3> pour ramener les systèmes sans fil à leurs états respectifs où ils se trouvaient avant l'effleurement initial de la commande <Fn><F3>.

Bloc batterie

Votre ordinateur portable est équipé d'un bloc batterie rechargeable lithium ion (Li-ion) prismatique à haute capacité. L'autonomie de vos batteries dépendra de la configuration de votre ordinateur portable, du modèle, des applications installées, des paramètres de gestion de l'alimentation et des fonctions utilisées. Comme pour toutes les batteries, la capacité maximale de cette batterie va diminuer au fil du temps et selon l'utilisation.

Les voyants de la jauge de batterie sur le bloc batterie indiquent le niveau de charge de la batterie. Lorsque vous appuyez une fois sur le compteur d'état de batterie, le voyant de niveau de charge s'allume. Chacun des cinq voyants représente environ 20 % de la charge totale de la batterie. Par exemple, si quatre voyants sont allumés, il reste 80 % de niveau de charge de la batterie et si aucun voyant ne s'allume, la batterie est vide.

Gestion de l'alimentation

Explication de la consommation électrique


Afin d'utiliser complètement la puissance de votre batterie, nous vous recommandons de passer quelques minutes à vous familiariser au concept de gestion de l'alimentation de votre système d'exploitation.

CHAPITRE 3 : UTILISATION DE VOTRE ORDINATEUR PORTABLE

Vous pouvez utiliser les options d'alimentation de votre système d'exploitation pour configurer les paramètres de gestion de l'alimentation sur votre ordinateur. Le système d'exploitation Microsoft® Windows® installé sur votre ordinateur offre trois options par défaut :

- **Équilibré** — Cette option d'alimentation offre des performances optimisées quand vous en avez besoin et conserve l'énergie au cours des périodes d'inactivité.
- **Économies d'énergie** — Cette option d'alimentation économise l'énergie sur votre ordinateur en réduisant les performances système de manière à maximiser la durée de vie de l'ordinateur et en réduisant la quantité d'énergie consommée par l'ordinateur au cours de son cycle de vie.
- **Performances élevées** — Cette option d'alimentation fournit le niveau de performances système optimal en adaptant la vitesse du processeur aux activités en cours et en optimisant les performances.

Personnalisation des paramètres d'alimentation

1. Cliquez sur **Démarrer**  → **Panneau de configuration**.
2. Cliquez sur **Tous les éléments du panneau de configuration**.
3. Double-cliquez sur l'icône **Options d'alimentation**.
4. Sélectionnez un mode de gestion de l'alimentation dans les options affichées. Pour personnaliser des paramètres spécifiques, cliquez sur **Modifier les paramètres du mode** en regard du mode de gestion de l'alimentation sélectionné.

Réduction de la consommation électrique

Bien que votre ordinateur portable (en association avec le système d'exploitation) soit capable d'économiser l'énergie, il y a des mesures que vous pouvez prendre pour réduire la consommation électrique :

- Chaque fois que c'est possible, utilisez l'alimentation secteur.
- Diminuez l'intensité du rétro-éclairage. Un écran très lumineux est synonyme de consommation élevée.
- Pour accroître la durée de vie de la batterie, activez les graphiques intégrés.



REMARQUE : le bloc batterie doit être toujours verrouillé dans le compartiment à batterie.


Configuration du BIOS

Configuration système

Les options de configuration système permettent de :


- modifier les informations de configuration du système après l'ajout, la modification ou le retrait de tout matériel de votre ordinateur portable
- définir ou modifier une option sélectionnable par l'utilisateur.
- visualiser l'espace mémoire installé ou définir le type de disque dur installé.

Avant d'utiliser la configuration système, il est recommandé de noter les informations actuelles de configuration système pour pouvoir s'y référer ultérieurement.

 **PRÉCAUTION** : si vous n'êtes pas un utilisateur chevronné, ne modifiez pas les paramètres de configuration système. Certaines modifications peuvent altérer le fonctionnement de votre ordinateur.

Accès à la configuration du système

1. Mettez votre ordinateur portable sous tension (ou redémarrez-le).

 **REMARQUE** : une panne du clavier peut être due à une touche maintenue enfoncée pendant une période prolongée. Pour éviter ce genre de problème, appuyez et relâchez la touche <F2>, à intervalles réguliers, jusqu'à ce que l'écran de configuration système s'affiche.

2. Pendant le démarrage de l'ordinateur portable, appuyez sur <F2> immédiatement avant l'apparition du logo du système d'exploitation pour accéder à l'**utilitaire de configuration du BIOS**.

En cas d'erreur lors de l'autotest au démarrage (POST), vous pouvez également entrer dans l'**utilitaire de configuration du BIOS** en appuyant sur <F2>, lorsque vous y êtes invité.



 **REMARQUE** : si vous avez attendu trop longtemps et que le logo du système d'exploitation s'affiche, attendez que le bureau de Microsoft® Windows® apparaisse, puis arrêtez l'ordinateur et réessayez.

Écrans de configuration du système

La fenêtre **Utilitaire de configuration du BIOS** affiche les informations de configuration actuelles ou modifiables de votre ordinateur portable. Les informations sont réparties en cinq menus : **Main** (Principal), **Advanced** (Avancé), **Security** (Sécurité), **Boot** (Démarrage) et **Exit** (Quitter).

Les fonctions des touches s'affichent en bas de la fenêtre de l'**utilitaire de configuration du BIOS** où les touches et leurs fonctions dans le champ actif sont indiquées.

Options de configuration du système

-  **REMARQUE** : en fonction de votre ordinateur et des périphériques installés, les éléments répertoriés dans cette section peuvent ne pas s'afficher ou ne pas s'afficher tels qu'ils sont répertoriés.
-  **REMARQUE** : pour consulter les informations mises à jour de configuration du système, reportez-vous au *Manuel de maintenance* sur le site Web Dell à l'adresse support.dell.com/manuals.

Menu Main (principal)

System Time (Heure système)	Affiche l'heure du système.
System Date (Date système)	Affiche la date du système.

Menu Main (principal)

Alienware	Affiche le numéro de modèle de votre ordinateur.
Service Tag (Numéro de service)	Affiche le numéro de service de votre ordinateur.
BIOS Version (Version du BIOS)	Affiche la révision du BIOS.
EC Version (Version EC)	Affiche la version de microprogramme EC.
CPU (UC)	Affiche le type de processeur.
CPU Speed (Vitesse de l'UC)	Affiche la vitesse du processeur.
CPU Cache (Cache UC)	Affiche la taille du cache du processeur.
CPU ID (ID UC)	Affiche l'ID du processeur.
Total Memory (Mémoire totale)	Affiche la mémoire totale disponible dans votre ordinateur.
Memory Bank 0 (Emplacement mémoire 0)	Affiche la taille de la mémoire installée dans l'emplacement mémoire DIMM 0.
Memory Bank 1 (Emplacement mémoire 1)	Affiche la taille de la mémoire installée dans l'emplacement DIMM 1.
SATA Hard Drive (Disque dur SATA)	Affiche le modèle de disque dur SATA installé.

Menu Advanced (Avancé)

Graphiques
permutables

Permet d'activer ou de désactiver le mode Graphiques permutables.

- Disabled (Désactivé) : le mode graphiques intégrés est désactivé et n'est pas visible pour le système d'exploitation. Lorsque cette option est désactivée, le système fonctionne en mode graphiques discrets.
- Enabled (Activé) : le mode Graphiques intégrés est activé. Lorsque ce mode est activé, la vidéo intégrée et discrète peut être permutée à l'aide de la commande <Fn><F6>.

Summary Screen
(Écran Résumé)

Permet d'activer ou de désactiver l'écran de diagnostic pendant le démarrage.

Intel®
Virtualization
Technology
(Technologie de
virtualisation Intel)

Permet d'activer ou de désactiver la technologie de virtualisation. Cette option définit si un moniteur de machine virtuelle (VMM) peut utiliser les capacités matérielles supplémentaires fournies par la Technologie de virtualisation Intel.

Intel SpeedStep®

Permet d'activer ou de désactiver la technologie Intel Speed Step. La désactivation de cette fonction peut améliorer les performances, mais réduira fortement l'autonomie de la batterie.

Menu Advanced (Avancé)

Wired Network
(Réseau câblé)

Permet d'activer ou de désactiver le contrôleur réseau intégré

- Disabled (Désactivé) : le contrôleur réseau interne est désactivé et n'est pas visible pour le système d'exploitation.
- Enabled (Activé) : le contrôleur réseau interne est activé.

Wireless Network
(Réseau sans fil)

Permet d'activer ou de désactiver le périphérique sans fil interne.

- Disabled (Désactivé) : le périphérique sans fil interne est désactivé et n'est pas visible au système d'exploitation.
- Enabled (Activé) : le périphérique sans fil interne est activé.

Bluetooth
Receiver (Récepteur
Bluetooth)

Permet d'activer ou de désactiver le périphérique Bluetooth interne.

- Disabled (Désactivé) : le périphérique Bluetooth interne est désactivé et n'est pas visible au système d'exploitation.
- Enabled (Activé) : le périphérique Bluetooth interne est activé.

High Definition
Sound (Son haute
définition)

Permet d'activer ou de désactiver le périphérique son haute définition intégré.

- Disabled (Désactivé) : le périphérique audio interne est désactivé et n'est pas visible pour le système d'exploitation.
- Enabled (Activé) : la carte son intégrée est activée.

Menu Advanced (Avancé)

USB Emulation
(Émulation USB)

Permet d'activer ou de désactiver la fonction d'émulation USB. Cette fonctionnalité définit la façon dont le BIOS traite les périphériques USB, en l'absence d'un système d'exploitation qui reconnaît l'USB. L'émulation USB est toujours activée pendant l'autotest de démarrage (POST).

REMARQUE : lorsque cette option est désactivée, vous ne pouvez démarrer aucun type de périphérique USB (lecteur de disquette, disque dur ou stick USB).

SATA Operation
(Fonctionnement
SATA)

Permet de configurer le mode de fonctionnement du contrôleur de disque dur SATA intégré.

- ATA : SATA est configuré pour le mode ATA.
- AHCI : SATA est configuré pour le mode AHCI.

1394

Permet d'activer ou de désactiver le connecteur IEEE 1394 A.

- Disabled (Désactivé) : le connecteur IEEE 1394 A est désactivé et n'est pas visible au système d'exploitation.
- Enabled (Activé) : le connecteur IEEE 1394 A est activé.

Menu Advanced (Avancé)

Surcadençage	Permet d'activer ou de désactiver le surcadençage du bus de l'unité centrale. <ul style="list-style-type: none">▪ Disabled (Désactivé) : l'horloge du bus de l'unité centrale est à 800 Mhz.▪ Enabled (Activé) : l'horloge du bus de l'unité centrale est à 1066 Mhz
--------------	---

Menu de sécurité

System Password Status (État du mot de passe système)	Indique si le mot de passe superviseur est vide ou défini.
Set System Password (Définir le mot de passe système)	Permet de définir le mot de passe superviseur. Le mot de passe superviseur contrôle l'accès à l'utilitaire de configuration système.
User Password Status (État du mot de passe utilisateur)	Indique si le mot de passe utilisateur est vide ou défini.
Set User Password (Définir le mot de passe utilisateur)	Permet de définir le mot de passe utilisateur. Le mot de passe utilisateur contrôle l'accès à l'ordinateur au démarrage.

Menu de sécurité

Enable Password on Boot (Activer le mot de passe au démarrage)

Permet d'activer ou de désactiver la saisie d'un mot de passe au démarrage.

Computrace®

Permet d'activer ou de désactiver l'interface du module BIOS du service Computrace® optionnel d'Absolute® Software.

L'agent Computrace d'Absolute Software est une solution de service conçue pour vous aider à faire le suivi des actifs et pour fournir des services de récupération en cas de perte ou de vol de l'ordinateur. L'agent Computrace communique avec le serveur moniteur du logiciel Absolute à des intervalles programmés pour offrir le service de suivi. En activant le service, vous acceptez l'échange d'informations entre votre ordinateur et le serveur de surveillance Absolute. Le service Computrace s'achète en option et le serveur de surveillance activera son module de sécurité via une interface fournie par le BIOS.

- Deactivate (Désactiver) : l'interface du module Computrace n'est pas active.
- Disable (Désactiver) : bloque de manière permanente l'interface du module Computrace.
- Activate (Activer) : autorise l'interface du module Computrace.

Menu de sécurité

	<p>La solution anti-vol d'Absolute est actuellement désactivée. Notez que les options activate (activer) ou disable (désactiver) activeront ou désactiveront de manière permanente la fonction et qu'aucune modification ultérieure ne sera permise.</p>
FailSafe	<p>Permet d'activer ou de désactiver le logiciel de sécurité FailSafe™ Phoenix afin de protéger, suivre, et gérer votre ordinateur portable et vos fichiers numériques en cas de perte ou de vol de votre ordinateur portable.</p>
Asset Tag (Numéro d'inventaire)	<p>Affiche le numéro d'inventaire.</p>

Menu Power (Alimentation)

A/C Adapter Rating (Spécification adaptateur secteur)	<p>Affiche la spécification de l'adaptateur secteur.</p>
A/C Adapter Warnings (Avertissements adaptateur secteur)	<p>Vous permet de choisir si l'ordinateur doit afficher des messages d'avertissement lorsque vous utilisez certains adaptateurs d'alimentation. L'ordinateur affiche ces messages si vous essayez d'utiliser un adaptateur dont la capacité est trop faible pour votre configuration.</p>

Menu Power (Alimentation)

USB Wake Support
(Prise en charge du
réveil USB)

Permet d'activer les périphériques USB pour faire sortir l'ordinateur du mode Veille ou de désactiver la fonction de prise en charge du réveil USB.

USB Power Share
(Partage d'alimentation
USB)

Permet d'activer ou de désactiver la fonction USB PowerShare sur le port USB pris en charge en mode alimentation par batterie. Cette fonction permet aux utilisateurs de charger des périphériques externes en utilisant la puissance emmagasinée de la batterie via le connecteur USB PowerShare de l'ordinateur portable, même lorsque celui-ci est éteint.

Pour plus d'informations concernant le connecteur USB PowerShare, reportez-vous à la section « Fonctions : vue du côté gauche » à la page 20.

REMARQUE : la fonction USB Powershare est toujours activée en mode Alimentation en CA externe.

Menu Boot (Démarrage)

Utilisez les touches plus (+) ou moins (-) pour changer les priorités du périphérique d'amorçage. Les options sont les suivantes :

- Disque dur
- Stockage USB
- CD/DVD/BD
- Périphériques de retrait
- Réseau

Menu Exit (Quitter)

Exit Saving Changes
(Quitter en enregistrant les modifications)

Vous permet de quitter la configuration système et d'enregistrer vos modifications dans le CMOS.

Exit Discarding Changes
(Quitter en ignorant les modifications)

Permet de quitter l'utilitaire sans enregistrer les données de configuration dans le CMOS.

Load Setup Defaults
(Charger les paramètres de configuration par défaut)

Permet de charger les valeurs par défaut pour tous les éléments de configuration.

Discard Changes
(Ignorer les modifications)

Permet de charger les valeurs précédentes du CMOS pour tous les éléments de configuration.

Save Changes
(Enregistrer les modifications)

Permet d'enregistrer les données de configuration dans le CMOS.


አዲስ አበባ፣ ኢትዮጵያ፡ ስኬታማ ስራዎችን ለማድረግ
የሚያስፈልጉትን ሁሉንም ክፍሎች ያስተካክሉ

CHAPITRE 4 : INSTALLATION ET REPLACEMENT DES COMPOSANTS



CHAPITRE 4 : INSTALLATION ET REMPLACEMENT DES COMPOSANTS

Ce chapitre fournit des recommandations et instructions pour augmenter la puissance de traitement et l'espace de stockage, en mettant à niveau l'équipement. Vous pouvez acheter des composants pour votre ordinateur sur www.dell.com ou www.alienware.com.

 **REMARQUE** : reportez-vous au *Manuel de maintenance* à l'adresse support.dell.com/manuals pour consulter les instructions d'installation de tous les composants susceptibles d'être entretenus par l'utilisateur. Les pièces achetées auprès de Dell et Alienware sont accompagnées d'instructions de remplacement spécifiques.

Avant de commencer


Cette section fournit les instructions de retrait et d'installation des composants de votre ordinateur portable. À moins d'indication contraire, les conditions suivantes doivent exister préalablement à chaque procédure :


- Vous avez effectué les étapes des sections « Mise hors tension de votre ordinateur » et « Avant toute intervention à l'intérieur de votre ordinateur » dans cette section.
- Vous avez lu les consignes de sécurité qui accompagnent votre ordinateur.
- Pour remplacer un composant ou pour l'installer, s'il a été acheté séparément, effectuez la procédure de retrait en ordre inverse.

Les procédures de cette section peuvent nécessiter les outils suivants :

- Petit tournevis à lame plate
- Tournevis cruciforme






Mise hors tension de votre ordinateur

 **PRÉCAUTION** : pour éviter de perdre des données, enregistrez tous les fichiers ouverts, fermez-les et quittez toutes les applications avant de procéder à l'arrêt du système.


1. Enregistrez et fermez tous les fichiers ouverts, et quittez tous les programmes en cours d'exécution.
2. Cliquez sur **Démarrer**  → **Arrêter**.
L'ordinateur portable s'éteint, une fois le processus d'arrêt terminé.
3. Assurez-vous que l'ordinateur et les périphériques connectés sont éteints. Si votre ordinateur et les périphériques connectés ne s'éteignent pas automatiquement lorsque vous arrêtez votre système d'exploitation, appuyez sur le bouton d'alimentation et maintenez-le enfoncé entre 8 et 10 secondes jusqu'à ce que l'ordinateur s'éteigne.

Avant toute intervention à l'intérieur de votre ordinateur


Respectez les consignes de sécurité suivantes pour protéger votre ordinateur contre les dommages éventuels et pour garantir votre sécurité personnelle.

-  **AVERTISSEMENT** : avant d'intervenir à l'intérieur de votre ordinateur, lisez les consignes de sécurité figurant dans les documents livrés avec l'ordinateur. Pour des informations supplémentaires sur les pratiques d'excellence, reportez-vous à la page d'accueil Conformité aux réglementations à l'adresse www.dell.com/regulatory_compliance.
-  **PRÉCAUTION** : manipulez les composants et les cartes avec précaution. Ne touchez pas les composants ou les contacts d'une carte. Tenez une carte par ses bords. Tenez les composants, tels qu'un processeur, par les bords et non par les broches.
-  **PRÉCAUTION** : seul un technicien d'entretien qualifié doit effectuer les réparations sur votre ordinateur. Les dommages causés par une personne non agréée par Dell ne sont pas couverts par votre garantie.
-  **PRÉCAUTION** : pour éviter une décharge électrostatique, raccordez-vous à la masse à l'aide d'un bracelet antistatique ou en touchant périodiquement une surface métallique non peinte (par exemple un connecteur sur le panneau arrière de l'ordinateur).
-  **PRÉCAUTION** : lorsque vous débranchez un câble, tirez sur le connecteur ou sur la languette prévue, mais jamais sur le câble lui-même. Certains câbles sont munis de connecteurs à languettes de verrouillage ; si vous déconnectez ce type de câble, appuyez sur les languettes de verrouillage vers l'intérieur avant de déconnecter le câble. Quand vous séparez les connecteurs en tirant dessus, veillez à les maintenir


alignés pour ne pas plier de broches de connecteur. De même, lorsque vous connectez un câble, assurez-vous que les deux connecteurs sont bien orientés et alignés.

 **PRÉCAUTION** : avant toute intervention sur l'ordinateur, suivez les étapes ci-dessous pour éviter de l'endommager.

1. Assurez-vous que la surface de travail est plane et propre afin d'éviter de rayer le capot de l'ordinateur.
2. Éteignez l'ordinateur (pour de plus amples informations, reportez-vous à la section « Mise hors tension de votre ordinateur » à la page 59).

 **PRÉCAUTION** : pour déconnecter un câble réseau, débranchez d'abord le câble de votre ordinateur, puis du périphérique réseau.


3. Débranchez également de l'ordinateur portable tous les câbles de téléphone ou de réseau.
4. Éjectez les cartes éventuellement installées dans le logement de cartes multimédias en appuyant dessus pour les dégager.
5. Déconnectez l'ordinateur et tous les périphériques qui y sont reliés de leur prise secteur.

 **PRÉCAUTION** : pour éviter d'endommager la carte système, vous devez retirer la batterie de sa baie avant d'effectuer toute opération de maintenance sur l'ordinateur portable.

6. Retirez la batterie de la baie de batterie (pour de plus amples informations, voir « Remplacement du bloc batterie » à la page 62)
7. Appuyez sur le bouton d'alimentation pour mettre à la terre la carte système.

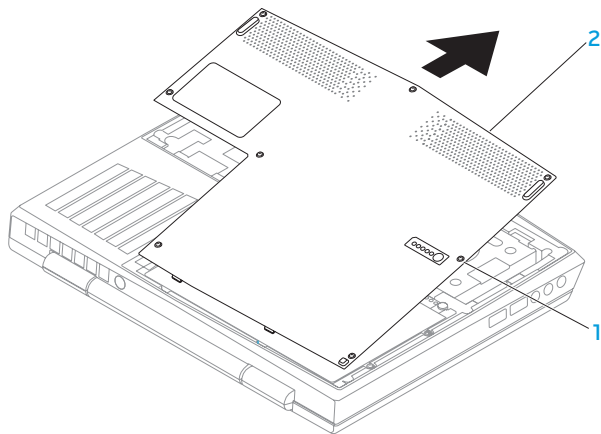
Remplacement du bloc batterie

Ce bloc batterie peut facilement être retiré et remplacé. Assurez-vous que l'ordinateur portable est correctement éteint avant de remplacer le bloc batterie.

 **PRÉCAUTION : pour éviter d'endommager l'ordinateur, n'utilisez que la batterie conçue pour cet ordinateur portable Alienware. N'utilisez pas des batteries conçues pour d'autres ordinateurs portables Alienware ou Dell.**

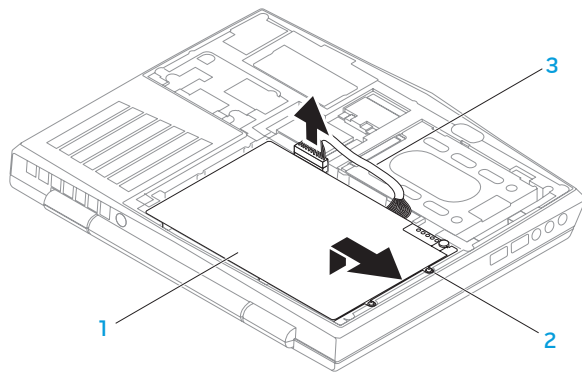
Pour retirer le bloc batterie :

1. suivez les instructions de la section « Avant de commencer » à la page 58.
2. Arrêtez l'ordinateur portable.
3. Retournez l'ordinateur portable.
4. Desserrez les huit vis imperdables et retirez le cache du compartiment.



1 vis imperdables (8) **2 cache du compartiment**

5. Desserrez les deux vis imperdables qui fixent le bloc batterie à la base de l'ordinateur.
6. Déconnectez le câble du bloc batterie du connecteur situé sur la carte système.
7. Soulevez le bloc batterie hors de l'ordinateur.



1 bloc batterie

3 câble du bloc batterie

2 vis imperdables (2)

Pour réinstaller le bloc batterie, suivez les étapes de retrait dans l'ordre inverse.

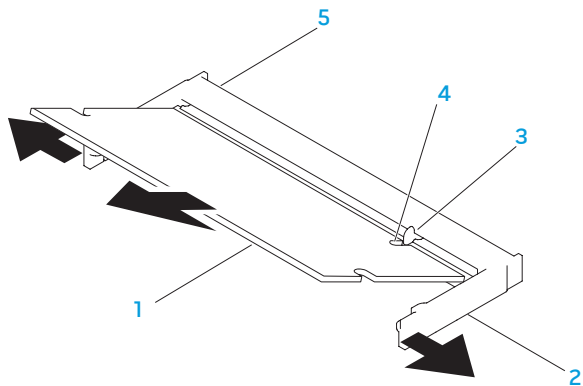
Mise à niveau ou remplacement de la mémoire

Votre ordinateur portable est équipé d'une unité mémoire configurable. Des connecteurs de barrettes de mémoire SODIMM de la norme industrielle JEDEC PC3-8500/PC3-10600 (DDR3) SODIMM sont disponibles pour la mise à niveau de la mémoire. Le tableau ci-dessous illustre toutes les configurations possibles de la mémoire système.

Connecteur mémoire n° 1	Connecteur mémoire n° 2	Mémoire totale
1 Go	1 Go	2 Go
2 Go	2 Go	4 Go
4 Go	4 Go	8 Go



Retrait de la/des barrette(s) de mémoire

1. Suivez les instructions de la section « Avant de commencer » à la page 58.
2. Retirez la batterie (reportez-vous à la section « Remplacement de la batterie » à la page 62).
3. Du bout des doigts, écartez avec précaution les fixations sur ressort du connecteur de la barrette de mémoire jusqu'à ce que la barrette sorte.
4. Retirez la barrette de mémoire.



- | | | | |
|---|---------------------------|---|--------------------------------------|
| 1 | barrette de mémoire | 4 | encoche |
| 2 | fixations sur ressort (2) | 5 | connecteur de la barrette de mémoire |
| 3 | languette | | |

Pour réinstaller les barrettes de mémoire, suivez les étapes de retrait dans l'ordre inverse. En insérant la barrette de mémoire dans le connecteur, alignez l'encoche située sur la barrette de mémoire avec la languette du connecteur de la barrette de mémoire.

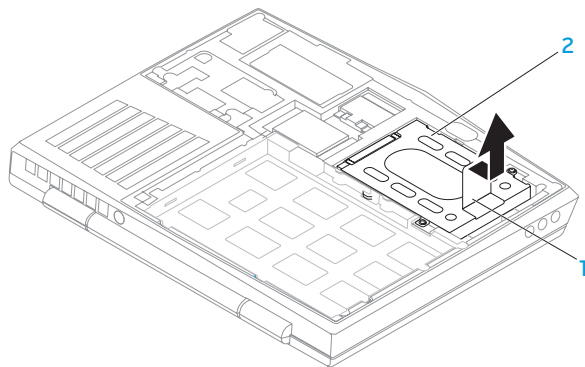
-  **REMARQUE :** si vous devez installer des barrettes de mémoire dans deux connecteurs, installez une barrette de mémoire dans le connecteur inférieur avant d'installer une barrette de mémoire dans le connecteur supérieur.
-  **REMARQUE :** si la barrette de mémoire n'est pas installée correctement, l'ordinateur ne démarre pas.

Mise à niveau ou réinstallation de l'assemblage du disque dur

Votre ordinateur portable est équipé d'un emplacement pour disque dur.

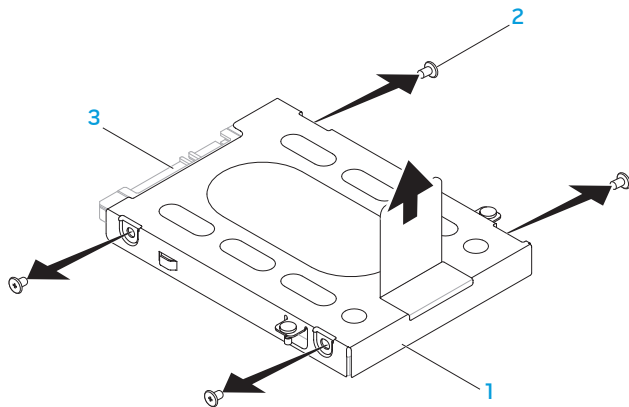
Retrait de l'unité de disque dur

1. Suivez les instructions de la section « Avant de commencer » à la page 58.
2. Retirez la batterie (reportez-vous à la section « Remplacement de la batterie » à la page 62).
3. Desserrez les deux vis imperdables sur l'assemblage du disque dur.
4. À l'aide de la languette de retrait noire, faites glisser et soulevez l'assemblage du disque dur pour le déconnecter du connecteur de la carte système.



1 languette de retrait 2 disque dur

5. Retirez les quatre vis qui fixent le disque dur à son support.
6. Soulevez le support du disque dur selon l'illustration.



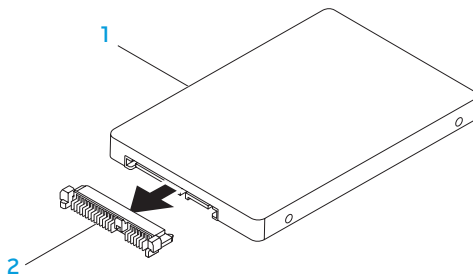
1 support de disque dur

3 disque dur

2 vis (4)

CHAPITRE 4 : INSTALLATION ET REMPLACEMENT DES COMPOSANTS

7. Retirez l'intercalaire du disque dur.



1 disque dur

2 intercalaire

Pour réinstaller le disque dur, suivez les étapes de retrait dans l'ordre inverse.

ΑΥΤΟΝΟΜΟΙ ΣΥΣΤΗΜΑΤΕΣ

CHAPITRE 5 : DÉPANNAGE



Astuces et conseils de base

- L'ordinateur ne s'allume pas : votre câble d'adaptateur secteur est-il bien branché à une prise électrique en état de marche ? Si l'ordinateur est branché à une multiprise, assurez-vous qu'elle fonctionne bien.
- Connexions : vérifiez tous les câbles pour vous assurer qu'il n'y a pas de faux contact.
- Économies d'énergie : assurez-vous que votre ordinateur n'est pas en mode Veille prolongée ou en mode Veille, en appuyant sur le bouton d'alimentation pendant moins de 4 secondes. Le voyant d'alimentation passe du bleu à éteint en mode Veille ; en mode Veille prolongée, il est éteint.
- Luminosité : vérifiez et réglez la luminosité de l'écran en appuyant sur les combinaisons de touches <Fn><F4> ou <Fn><F5>.
- Choix du moniteur : appuyez sur la combinaison de touches <Fn><F1> pour vous assurer que l'ordinateur n'est pas réglé sur « Affichage externe uniquement ».
- Utilisez exclusivement l'adaptateur secteur fourni avec l'ordinateur.

Sauvegarde et entretien général

- Sauvegardez toujours vos données importantes de manière régulière et conservez des copies de votre système d'exploitation et de vos logiciels. N'oubliez pas de noter les numéros de série si vous les rangez en dehors de leurs boîtiers originaux - par exemple, dans une trousse à CD.
- Exécutez des programmes de maintenance aussi fréquemment que possible. Vous pouvez planifier l'exécution de ces programmes à des moments où vous n'utilisez pas l'ordinateur. Pour ce faire, utilisez les programmes fournis avec votre système d'exploitation, ou achetez-en d'autres plus puissants.
- Notez vos mots de passe et gardez-les en lieu sûr (à l'écart de votre ordinateur). Ceci est particulièrement important si vous décidez de protéger le BIOS et le système d'exploitation de votre ordinateur à l'aide d'un mot de passe.
- Archivez les paramètres vitaux comme les paramètres réseau, de numérotation, de courrier électronique et Internet.

Lors du dépannage de votre ordinateur, gardez à l'esprit les consignes de sécurité suivantes :

- Avant de toucher un des composants internes de l'ordinateur, touchez une partie non peinte du châssis, afin de décharger l'électricité statique éventuelle qui pourrait endommager votre ordinateur.
- Éteignez votre ordinateur et les périphériques connectés éventuels.
- Débranchez les périphériques éventuels de votre ordinateur.

Points à contrôler avant le dépannage :

- Assurez-vous que le câble de l'adaptateur secteur est correctement raccordé entre votre ordinateur et une prise secteur à trois broches reliée à la terre. Assurez-vous que la sortie d'alimentation est opérationnelle.
- Assurez-vous que l'onduleur ou la multiprise sont activés (le cas échéant).
- Si vos périphériques (par exemple, clavier, souris, imprimante, etc.) ne fonctionnent pas, assurez-vous que toutes les connexions sont franches.
- Si des composants de l'ordinateur ont été ajoutés ou retirés avant l'apparition du problème, assurez-vous que les procédures correctes d'installation ou de retrait ont été suivies.
- Si un message d'erreur s'affiche, notez le message exact avant de contacter le support technique Alienware afin de faciliter le diagnostic et la résolution du problème.
- En cas d'erreur dans un programme particulier, consultez la documentation du programme.


Outils de diagnostic logiciel

Évaluation du système avant démarrage (PSA)

L'ordinateur lance l'évaluation du système avant démarrage (PSA) avec une série de diagnostics intégrés qui effectue un test préalable de la carte système, du clavier, de l'écran, de la mémoire, du disque dur, etc.

Pour appeler PSA :

1. Mettez votre ordinateur sous tension (ou redémarrez-le).
2. Arrêtez, puis redémarrez l'ordinateur. Lorsque le logo Alienware apparaît, appuyez immédiatement sur <F12>.

 **REMARQUE :** si vous avez attendu trop longtemps et que le logo du système d'exploitation s'affiche, attendez que le bureau de Microsoft® Windows® apparaisse, puis arrêtez l'ordinateur et réessayez.

3. Sélectionnez **Diagnostics** dans le menu, puis appuyez sur <Entrée>.

Répondez à toutes les questions qui s'affichent pendant l'évaluation.

- Si une défaillance de composant est détectée, l'ordinateur s'arrête et émet un signal sonore. Pour arrêter l'évaluation et redémarrer l'ordinateur, appuyez sur <n> ; pour passer au test suivant, appuyez sur <y> ; pour retester le composant défectueux, appuyez sur <r>.
- Si des défaillances sont détectées lors de l'évaluation du système avant démarrage, notez le ou les codes d'erreur et contactez Alienware (pour de plus amples informations, voir « CONTACTER ALIENWARE » à la page 101).

CHAPITRE 5 : DÉPANNAGE

Si l'évaluation du système avant démarrage se termine avec succès, le message suivant s'affiche «Do you want to run the remaining memory tests? This will take about 30 minutes or more. Do you want to continue? (Recommended) (Souhaitez-vous exécuter les tests de mémoire restants. Cela prendra au moins 30 minutes. Continuer? (Recommandé)). »


Si vous avez des problèmes de mémoire, appuyez sur <y>, sinon appuyez sur <n>. Le message suivant s'affiche : « Pre-boot System Assessment complete. »

Appuyez sur <o> pour redémarrer votre ordinateur.

Alienware Diagnostics®


 **REMARQUE:** téléchargez des pilotes et utilitaires Dell depuis le site Web **MyDELLDownloads** (Mes téléchargements DELL - downloadstore.dell.com/media). Vous pouvez également créer vos propres supports de sauvegarde.

Si vous avez un problème avec votre ordinateur portable Alienware, exécutez Alienware Diagnostics avant de contacter Alienware pour une assistance technique. Il est recommandé d'imprimer ces procédures avant de commencer.


 **REMARQUE :** sauvegardez toutes les données avant d'effectuer une restauration du système.


Étudiez les informations de configuration de votre portable et assurez-vous que le périphérique que vous souhaitez tester s'affiche dans le programme de configuration du système et qu'il est actif. Démarrez Alienware Diagnostics depuis le disque de sauvegarde.

Démarrage d'Alienware Diagnostics

 **REMARQUE** : votre ordinateur ne comporte pas de lecteur optique interne. Utilisez un lecteur optique externe ou n'importe quel périphérique de stockage externe pour les procédures nécessitant un disque.

1. Insérez le disque de sauvegarde des pilotes et utilitaires que vous avez créé.
2. Arrêtez, puis redémarrez l'ordinateur.
Lorsque le logo Alienware apparaît, appuyez immédiatement sur <F12>.

 **REMARQUE** : si vous avez attendu trop longtemps et que le logo du système d'exploitation s'affiche, attendez que le bureau de Microsoft® Windows® apparaisse, puis arrêtez l'ordinateur et réessayez.

 **REMARQUE** : les étapes suivantes modifient la séquence d'amorçage pour une seule exécution. Au démarrage suivant, l'ordinateur démarre en fonction des périphériques définis dans le programme de configuration du système.

3. Lorsque la liste des périphériques d'amorçage s'affiche, mettez en surbrillance **CD/DVD/CD-RW**, puis appuyez sur <Enter>.
4. Sélectionnez l'option **Boot from CD-ROM** (Amorcer à partir du CD-ROM) dans le menu qui s'affiche, puis appuyez sur <Enter>.
5. Sélectionnez **Alienware Diagnostics** dans la liste numérotée. Si plusieurs versions sont répertoriées, sélectionnez la version appropriée à votre ordinateur.

CHAPITRE 5 : DÉPANNAGE

6. Lorsque le **Menu principal** des diagnostics Alienware s'affiche, sélectionnez le test à effectuer.

 **REMARQUE** : notez sur un papier les codes d'erreur et la description du problème tels qu'ils apparaissent et suivez les instructions qui s'affichent à l'écran.

7. Une fois les tests terminés, fermez la fenêtre de test pour revenir au **Menu principal** des diagnostics Alienware.

8. Retirez votre disque de sauvegarde, puis fermez la fenêtre du **Menu principal** pour quitter Alienware Diagnostics et redémarrez l'ordinateur.


Réponses aux problèmes courants

Système

L'ordinateur ne réussit pas l'autotest de démarrage (POST)

Le POST (autotest de démarrage) teste l'ordinateur, en s'assurant qu'il répond aux exigences système nécessaires et que tout le matériel fonctionne correctement avant de commencer la suite du processus de démarrage. Si l'ordinateur réussit le POST, le démarrage se poursuit normalement. Cependant, si l'autotest de démarrage de l'ordinateur échoue, l'ordinateur émet un bip pour indiquer une défaillance générale et un message d'erreur s'affiche. Pour une assistance, contactez le support technique Alienware (voir « **CONTACTER ALIENWARE** » à la page 101).

L'ordinateur ne répond plus ou un écran bleu s'affiche

 **PRÉCAUTION** : vous risquez de perdre des données si vous ne parvenez pas à arrêter le système d'exploitation.

Si vous n'obtenez aucune réponse lorsque vous appuyez sur une touche du clavier ou lorsque vous déplacez la souris, appuyez sur le bouton d'alimentation et maintenez-le enfoncé pendant au moins 6 secondes jusqu'à ce que l'ordinateur s'éteigne, puis redémarrez l'ordinateur.

 **REMARQUE** : le programme chkdsk peut s'exécuter lorsque vous redémarrez l'ordinateur. Suivez les instructions qui s'affichent à l'écran.

Un programme ne répond plus ou se bloque à plusieurs reprises

Quittez le programme :

1. Appuyez simultanément sur <Ctrl><Maj><Échap>.
2. Cliquez sur l'onglet **Applications**, puis sélectionnez le programme qui ne répond plus.
3. Cliquez sur **Fin de tâche**.


Consultez la documentation du logiciel.

Si nécessaire, désinstallez, puis réinstallez le programme.

Un programme est conçu pour une version antérieure de Microsoft® Windows®

Exécutez l'Assistant Compatibilité des programmes.

Windows XP intègre un **Assistant Compatibilité des programmes** qui configure les programmes pour qu'ils fonctionnent dans un environnement proche des environnements des systèmes d'exploitation antérieurs à Windows XP.

1. Cliquez sur **Démarrer**  → **Panneau de configuration** → **Programmes** → **Programmes et fonctionnalités** → **Utiliser un programme plus ancien avec cette version de Windows**.
2. Dans l'écran d'accueil, cliquez sur **Suivant**.
Suivez les instructions qui s'affichent à l'écran.

Autres problèmes de logiciel

Sauvegardez immédiatement vos fichiers

Utilisez un programme de scrutation des virus pour vérifier le disque dur ou les CD

Enregistrez les fichiers ouverts et quittez tous les programmes, puis éteignez l'ordinateur via le menu Démarrer

Effectuez une analyse de l'ordinateur afin de détecter la présence de logiciels espions :

Si vous observez un ralentissement des performances de votre ordinateur, si des fenêtres publicitaires s'affichent fréquemment sur votre écran ou si vous avez des problèmes pour vous connecter sur Internet, votre ordinateur peut être infecté par un logiciel espion. Utilisez un programme antivirus qui inclut une protection contre les logiciels espions (une mise à niveau de votre programme sera peut-être nécessaire) afin d'analyser votre ordinateur et de supprimer les logiciels espions.

Exécutez les diagnostics PSA :

Si tous les tests s'exécutent correctement, la condition d'erreur est liée à un problème logiciel.

Consultez la documentation du logiciel ou contactez le fabricant pour obtenir des informations de dépannage :


- Assurez-vous que le programme est compatible avec le système d'exploitation installé sur votre ordinateur.
- Assurez-vous que l'ordinateur est conforme aux exigences matérielles requises pour que le logiciel fonctionne. Consultez la documentation du logiciel pour de plus amples informations.
- Assurez-vous que le programme est correctement installé et configuré.
- Assurez-vous que les pilotes de périphérique ne sont pas en conflit avec le programme.
- Si nécessaire, désinstallez, puis réinstallez le programme.

Problèmes de disque dur

Laissez l'ordinateur refroidir avant de l'allumer

Un disque dur trop chaud peut empêcher le fonctionnement du système d'exploitation. Laissez l'ordinateur s'acclimater à la température ambiante avant de l'allumer.

Lancez la commande Check Disk (Vérifier disque)

1. Cliquez sur **Démarrer**  → **Ordinateur**.
2. Avec le bouton droit, cliquez sur **Disque local C:**.
3. Cliquez sur **Propriétés** → **Outils** → **Vérifier maintenant**.
Si la fenêtre **Contrôle de compte d'utilisateur** s'affiche, cliquez sur **Continuer**.

Suivez les instructions qui s'affichent à l'écran.


Mémoire

Erreurs de mémoire détectées au démarrage

- Vérifiez l'installation et l'orientation correctes des barrettes de mémoire. Le cas échéant, réinstallez les barrettes de mémoire (voir « Mise à niveau ou remplacement de mémoire » à la page 65).
- Les ordinateurs qui utilisent une configuration de mémoire bi-canal exigent une installation de barrettes de mémoire par paires. Si vous avez besoin d'aide, contactez le support technique Alienware (pour de plus amples informations, reportez-vous à la section « CONTACTER ALIENWARE » à la page 101).

Écran

Si l'écran est vide

 **REMARQUE** : si vous utilisez un programme qui exige une résolution supérieure à celle dont vous disposez, nous vous conseillons de brancher un écran externe à votre ordinateur.

L'ordinateur peut être en mode d'économie d'énergie :

Pour revenir au fonctionnement normal, appuyez sur une touche du clavier ou appuyez sur le bouton d'alimentation.

Basculez l'image vidéo :

Si votre ordinateur est connecté à un moniteur externe, appuyez sur <Fn><F1> pour basculer l'affichage de l'image vidéo vers l'écran.

Alimentation

Lorsque vous appuyez sur le bouton d'alimentation, l'ordinateur ne s'allume pas

- Si le câble de l'adaptateur secteur est raccordé à un parasurtenseur ou un onduleur, assurez-vous que ceux-ci sont bien branchés dans une prise électrique, qu'ils sont allumés et qu'ils fonctionnent correctement.
- Vérifiez que la prise de courant fonctionne en testant un autre appareil comme une radio ou une lampe fiable. Si la prise murale ne fonctionne pas, contactez un électricien ou votre compagnie d'électricité pour obtenir de l'aide.

Si le problème persiste, contactez le support technique Alienware (voir « CONTACTER ALIENWARE » à la page 101).

ህዝብ ለግንባር ለግንባር


CHAPITRE 6 : RESTAURATION DU SYSTEME



Options de restauration

Les options de restauration du système suivantes sont disponibles pour votre ordinateur :

- **Disque de réinstallation du système d'exploitation** — Contient le support d'installation du système d'exploitation.
- **Dell DataSafe Local** — Dell DataSafe Local est pré-installé sur votre ordinateur (reportez-vous à la section « Dell DataSafe Local Backup » à la page 87).
- **Dell DataSafe Online** — Dell DataSafe Online est un service de sauvegarde des données en ligne (reportez-vous à la section « Sauvegardes Dell DataSafe Online » à la page 89).
- **Pilotes système** — Vous pouvez télécharger les derniers pilotes pour votre ordinateur sur support.dell.com.
- **Applications système** — Certains des logiciels pré-installés sur votre ordinateur n'incluent pas un CD/DVD de sauvegarde. Ces logiciels sont disponibles sur le site **My Dell Downloads** (Mes téléchargements Dell - downloadstore.dell.com/media).

 **REMARQUE : My Dell Downloads** n'est pas forcément disponible dans toutes les régions.

Dell DataSafe Local Backup

Dell DataSafe Local Backup est une application de sauvegarde et de restauration qui peut restaurer votre ordinateur, si vous avez perdu des données suite à l'attaque d'un virus, si vous avez supprimé accidentellement des fichiers ou dossiers critiques ou en cas d'incident du disque dur.

Cette application permet de :

- Restaurer des fichiers et des dossiers
- Ramener le disque dur à l'état opérationnel dans lequel il se trouvait lorsque vous avez acheté l'ordinateur, sans effacer les fichiers et données personnels existants


Pour planifier des sauvegardes :

1. Double-cliquez sur l'icône Dell DataSafe Local Backup  sur la barre des tâches.
2. Choisissez **Full System Backup** (Sauvegarde système complète) pour créer et planifier une sauvegarde automatique des données de votre ordinateur.


CHAPITRE 6 : RESTAURATION DU SYSTÈME

Pour restaurer des données :

1. Éteignez l'ordinateur.
2. Débranchez tous les périphériques raccordés à l'ordinateur (par exemple, un lecteur USB, une imprimante, etc.) et retirez le matériel supplémentaire installé récemment.


 **REMARQUE** : ne débranchez pas le moniteur, le clavier, la souris et le câble d'alimentation.

3. Mettez l'ordinateur sous tension.
4. Lorsque le logo Alienware apparaît, appuyez plusieurs fois sur <F8> pour accéder à la fenêtre **Options de démarrage avancées**.



 **REMARQUE** : si vous avez attendu trop longtemps et que le logo du système d'exploitation s'affiche, attendez que le bureau de Microsoft® Windows® apparaisse, puis arrêtez l'ordinateur et réessayez.

5. Sélectionnez **Réparer votre ordinateur**.
6. Sélectionnez **Dell Factory Image Recovery** (Restauration d'image usine Dell) **et DataSafe Options** (Option DataSafe) et suivez les instructions qui s'affichent à l'écran.

 **REMARQUE** : le processus de restauration peut prendre une heure ou plus, en fonction de la taille des données à restaurer.

 **REMARQUE** : pour en savoir plus sur Dell DataSafe Local Backup, consultez l'article 353560 de la base de connaissances sur le site de support technique Dell à l'adresse support.dell.com.

Dell DataSafe Online Backup

-  **REMARQUE** : Dell DataSafe Online Backup n'est pas forcément disponible dans toutes les régions.
-  **REMARQUE** : nous recommandons une connexion large bande pour de bonnes vitesses de chargement/téléchargement.

Dell DataSafe Online est un service de sauvegarde et de restauration qui vous aide à protéger vos données et d'autres fichiers importants d'incidents catastrophiques tels que le vol, l'incendie, ou les catastrophes naturelles. Vous pouvez accéder au service sur votre ordinateur à l'aide d'un compte protégé par mot de passe.

Pour des informations supplémentaires, rendez-vous sur **delldatasafe.com**.

Pour planifier des sauvegardes :

1. Double-cliquez sur l'icône Dell DataSafe Online  sur la barre des tâches.
2. Suivez les instructions qui apparaissent à l'écran.

ህዝብ ለግንባር ለሥራ ለሥራ ለሥራ

CHAPITRE 7 : CARACTÉRISTIQUES DE BASE



CHAPITRE 7 : CARACTÉRISTIQUES DE BASE

Ce chapitre fournit les caractéristiques de base de votre ordinateur. Pour connaître les caractéristiques plus en détail, reportez-vous à la section *Comprehensive Specifications* (Caractéristiques complètes) sur le site Web de support Dell à l'adresse support.dell.com/manuals.

Modèle de l'ordinateur

Alienware M11x

Dimensions

Hauteur (Avant et arrière)	32,7 mm (1,29 pouces)
Largeur	285,7 mm (11,25 pouces)
Profondeur	233,3 mm (9,19 pouces)

Poids avec batterie à 8 cellules (à partir de)	1,99 kg (4,39 livres)
--	-----------------------

REMARQUE : le poids de votre ordinateur portable varie selon la configuration commandée et les fluctuations de fabrication.

Processeur et jeu de puces système

Processeur	Intel Pentium™ Double cœur Intel Core™ 2 Duo®
------------	--

Processeur et jeu de puces système

Jeu de puces du système	Intel GS45
-------------------------	------------

Mémoire

Connecteurs	deux logements SODIMM DDR3 accessibles de l'intérieur
-------------	---

Capacités	1 Go, 2 Go et 4 Go
-----------	--------------------

Type de mémoire	1066 MHz (configurations bicanal)
-----------------	-----------------------------------

Configurations mémoire possibles	2 Go, 4 Go et 8 Go
----------------------------------	--------------------

Ports et connecteurs

IEEE 1394 A	un connecteur série 4 broches
-------------	-------------------------------

Carte réseau	un connecteur RJ45 10/100/ Mb/s
--------------	---------------------------------

USB	trois connecteurs 4 broches compatibles USB 2.0, y compris un connecteur USB Powershare
-----	---

VGA	Un connecteur à 15 trous
-----	--------------------------

HDMI	un connecteur 19 broches
------	--------------------------

DisplayPort	un connecteur 20 broches
-------------	--------------------------

CHAPITRE 7 : CARACTÉRISTIQUES DE BASE

Ports et connecteurs

Audio	un connecteur microphone, deux connecteurs stéréo casque/haut-parleur
Lecteur de carte multimédia 3 en 1	un connecteur combiné
carte SIM	un logement de carte SIM

Adaptateur secteur

Type	65 W
Courant de sortie	3,34 A
Tension de sortie nominale	19,5 V CC

Communications

Carte réseau	LAN Ethernet 10/100 Mb/s sur la carte système
Sans fil	<ul style="list-style-type: none">• Mini-carte WLAN (Logement Mini-carte mi-hauteur)• Mini-Carte WWAN (Logement Mini-carte pleine hauteur) (en option)• Module Bluetooth intégré® (en option)

Lecteurs/cartes pris en charge

Disque dur	Disque dur SATA 2,5 pouces
Types de lecteurs de cartes multimédia	<ul style="list-style-type: none"> ▪ Carte mémoire Secure Digital (SD) ▪ Carte multimédia (MMC) ▪ Memory Stick PRO
Cartes vidéo	<ul style="list-style-type: none"> ▪ Intel Graphics Media Accelerator 4500MHD (Intégré à la carte système) ▪ Nvidia GeForce GT 335M (Discret)

Écran

Type (WLED)	HD 11,6 pouces + TrueLife (1366 x 768)
-------------	--

Clavier (rétro-éclairé)

Dispositions	États-Unis et Canada ; Europe ; Japon
--------------	---------------------------------------

Caméra

Pixel	1,3 mégapixels
-------	----------------

Batterie

Type et dimensions

lithium ion « intelligente » 8 cellules (63 Whr)

Profondeur 109,4 mm (4,31 pouces)

Hauteur 11,2 mm (0,44 pouces)

Largeur 173 mm (6,81 pouces)

Poids 0,43 kg (0,94 livres)

Tension 14,8 V

Durée de fonctionnement L'autonomie de la batterie varie en fonction de l'utilisation et peut être considérablement réduite en cas d'utilisation intensive.

Durée de service approximative 300 cycles de décharge/charge

Fourchette de température

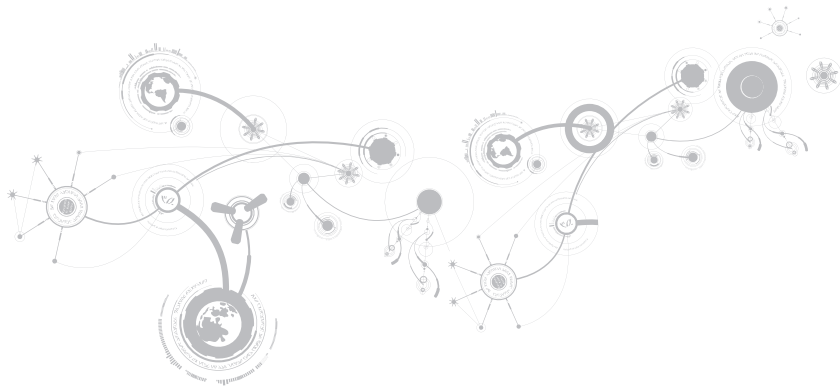
Fonctionnement 0 à 50 °C (32 à 122 °F)

Entreposage -20 à 60 °C (-4 à 140 °F)

Pile bouton CR-2032



APPENDICE



PRÉCAUTIONS DE SÉCURITÉ GÉNÉRALES ET ÉLECTRIQUES

Configuration de l'ordinateur

- Avant d'utiliser votre ordinateur, lisez toutes les instructions apparaissant sur le produit et dans la documentation.
- Conservez toutes les consignes de sécurité et d'utilisation.
- N'utilisez jamais ce produit à proximité d'eau ou d'une source de chaleur.
- Installez exclusivement l'ordinateur sur une surface de travail stable.
- Utilisez exclusivement la source d'alimentation indiquée sur l'étiquette pour faire fonctionner l'ordinateur.
- Ne bouchez et ne couvrez aucune ouverture ni aucun ventilateur du boîtier de l'ordinateur. Ils sont nécessaires pour la ventilation.
- N'insérez aucun objet d'aucun type dans les événements.
- Lorsque vous utilisez votre ordinateur, assurez-vous qu'il est correctement relié à la terre.
- N'essayez pas de connecter votre ordinateur à une prise qui n'est pas correctement reliée à la terre.
- Si vous utilisez une rallonge avec votre ordinateur, assurez-vous que l'intensité totale de l'ordinateur ne dépasse pas l'intensité maximale indiquée sur la rallonge.

Utilisation de l'ordinateur

- Faites passer le câble d'alimentation et tous les autres câbles à l'écart des endroits de passage. Ne laissez rien reposer sur le câble d'alimentation.
- Ne renversez rien sur ou dans votre ordinateur.
- Afin d'éviter une décharge électrique, débranchez toujours tous les câbles d'alimentation, modem et autres des prises murales avant de manipuler l'ordinateur.

Avertissement relatif aux décharges électrostatiques (ESD)

Si l'on n'y prend pas garde, une décharge électrostatique (ESD) peut endommager des composants internes du système. Une décharge électrostatique est provoquée par l'électricité statique et les dommages causés sont généralement permanents.

Les techniciens en informatique portent un bracelet antistatique spécial qui les relie à la masse du boîtier de l'ordinateur afin d'éviter une décharge. Vous pouvez limiter le risque de dommages par décharge électrostatique de la manière suivante :

- Coupez l'alimentation de votre ordinateur et attendez plusieurs minutes avant de commencer à travailler.
- Reliez-vous à la terre en touchant le boîtier de l'ordinateur.
- Évitez de circuler lors du remplacement d'éléments à l'intérieur du boîtier, particulièrement si vous vous trouvez sur un tapis et que la température et l'humidité sont peu élevées.

APPENDICE

- Touchez seulement les éléments qui doivent être remplacés.
- Si vous devez retirer des cartes périphériques pour quelque raison que ce soit, placez-les sur la partie du boîtier de l'ordinateur qui a été retirée. Ne touchez pas les connecteurs périphériques situés en bas de la carte et qui permettent la connexion à la carte système.

Consignes générales de sécurité

- Choc mécanique : votre ordinateur ne doit jamais être soumis à des chocs mécaniques importants. Une manipulation peu soignée de votre ordinateur peut provoquer des dommages. Les chocs mécaniques ne sont pas couverts par la garantie.
- Décharge électrique : si vous n'ouvrez pas votre ordinateur, il n'y a rien à craindre. Votre ordinateur se protège lui-même de la plupart des irrégularités de la source d'alimentation.


Quand devez-vous contacter Alienware

- La batterie, le câble d'alimentation ou le connecteur est endommagé.
- Vous avez renversé un liquide sur votre ordinateur.
- Votre ordinateur est tombé ou le boîtier a été endommagé.
- L'ordinateur ne fonctionne pas normalement, bien que vous suiviez les instructions d'utilisation.

Remplacement de composants ou d'accessoires

Utilisez exclusivement des pièces de rechange ou accessoires recommandés par Alienware.

CONTACTER ALIENWARE

 **REMARQUE :** si vous ne disposez pas d'une connexion Internet active, reportez-vous à votre facture, votre bordereau de marchandises ou au catalogue produit de Dell pour trouver les coordonnées.

Dell met à la disposition des clients plusieurs options de support et services en ligne ou par téléphone. La disponibilité varie selon les pays et les produits ; certains services peuvent donc ne pas être disponibles dans votre région.

Pour contacter le service des ventes, du support technique ou clientèle Dell :

1. Rendez-vous sur le site **www.dell.com/contactdell**.
2. Sélectionnez votre pays ou région.
3. Sélectionnez le service ou le support qui correspond à vos besoins.
4. Choisissez la méthode qui vous convient pour contacter Dell.

Sites Web

Pour en savoir plus sur les produits et services Alienware, rendez-vous sur les sites Web ci-dessous :

- **www.dell.com**
- **www.dell.com/ap** (région Asie/Pacifique uniquement)
- **www.dell.com/jp** (Japon uniquement)
- **www.euro.dell.com** (Europe uniquement)
- **www.dell.com/la** (pays d'Amérique latine et des Caraïbes)
- **www.dell.ca** (Canada uniquement)

Les sites Web suivants vous permettent d'accéder au support technique Alienware :

- **support.dell.com**
- **support.jp.dell.com** (Japon uniquement)
- **support.euro.dell.com** (Europe uniquement)
- **support.la.dell.com** (Argentine, Brésil, Chili, Mexique)